

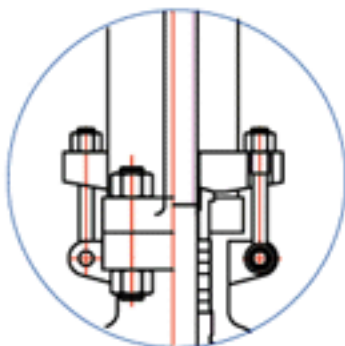
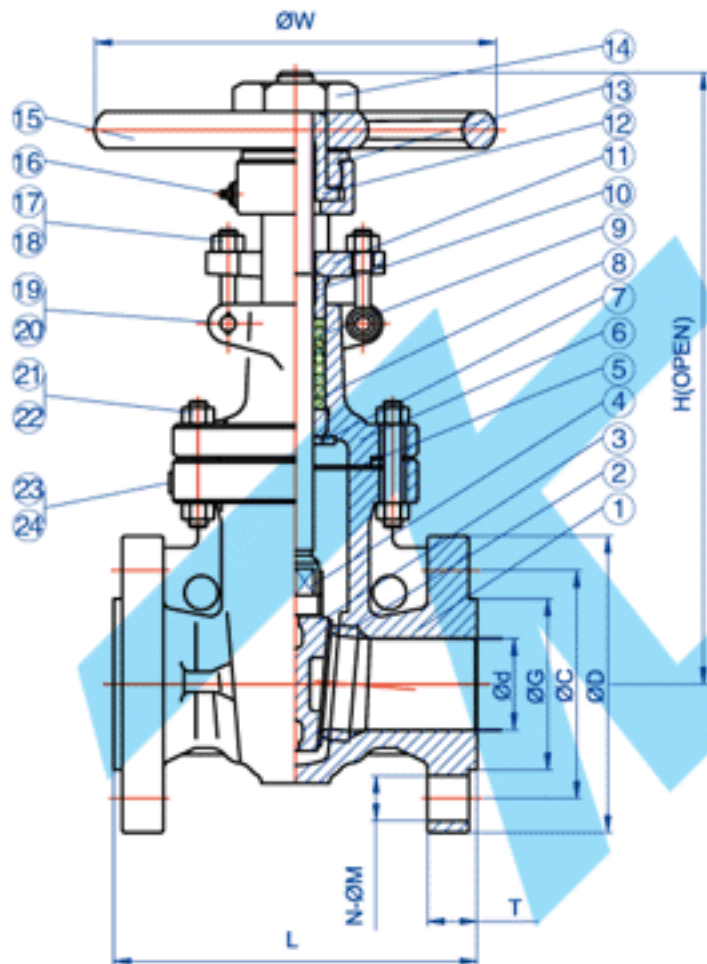


特徵 FEATURES

- 結構長度 FACE TO FACE DIMENSION: ANSI B16.10
- 法蘭規範 END FLANGE DIMENSION: ANSI B16.5
- 設計標準 DESIGN STANDARD: API 600
- 檢查標準 TEST STANDARD: API 598

材質表 MATERIALS LIST

NO.	部件名稱 PART NAME	材料 MATERIALS
1	閥體 BODY	A216 WCB
2	閥座 SEAT	A105+HF
3	閘板 WEDGE	A216 WCB+F6
4	閘杆 STEM	A182 F6
5	墊片 GASKET	O8F+FLEXIBLE GRAPHITE
6	閘蓋 BONNET	A216 WCB
7	密封座 BACK SEAT	A276 410
8	填料 PACKING	STAINLESS STEEL WIRE
9	填料 PACKING	WITH FLEXIBLE GRPHITE
10	壓套 GLAND	A276 410
11	壓板 GLAND FLANGE	A216 WCB
12	閘母 STEM NUT	D-2
13	鎖母 LOCK NUT	1035
14	壓母 GLAND NUT	A29 1035
15	手輪 HAND WHEEL	60-40-18
16	油杯 OILFILLER	A570 GR.A
17	螺栓 EYE BOLT	A193 B7
18	螺母 EYE NUT	A194 2H
19	銷軸 PIN	A29 1035
20	開口銷 SPLIT PIN	A570 GR.A
21	螺栓 BOLT	A193 B7
22	螺母 NUT	A194 2H
23	铆釘 RIVET	SUS304
24	銘牌 NAME PLATE	SUS304



14" & Larger

尺寸表 DIMENSIONS

SIZE	d	L	H	W	D	C	G	T	N	M
2	51	178	386	200	152	120.5	92	19	4	19
2-1/2	64	190	435	200	178	139.5	105	22.5	4	19
3	76	203	483	250	190	152.5	127	24	4	19
4	102	229	587	250	229	190.5	157	24	8	19
5	127	254	673	300	254	216	186	24	8	22
6	152	267	767	300	279	241.5	216	26	8	22
8	203	292	955	350	343	298.5	270	29	8	22
10	254	330	1146	450	406	362	324	31	12	25
12	305	356	1328	500	483	432	381	32	12	25
14	337	381	1519	460*	533	476	413	35	12	29
16	387	406	1721	460*	597	540	470	37	16	29
18	438	432	1900	460*	635	578	533	40	16	32
20	489	457	2116	610*	699	635	584	43	20	32
24	591	508	2480	610*	813	749.5	692	48	20	35
26	641	559	2812	720*	870	806.5	749.3	70	24	35
28	692	610	3065	800*	927	863.6	800	71.5	28	35
30	743	610	3417	900*	984	914.5	857	75	28	35
32	788	660	3690	900*	1060.5	928	915	81	28	41
36	889	711	4109	900*	1168.4	1085.85	1022.35	90.5	32	41
40	991	811	4812	1000*	1289	1200	1124	90.5	36	41
42	1042	811	5120	1000*	1346	1257.5	1194	97	36	41

* Manual gear operator is recommended.