

## 3-PC SS BALL VALVE WITH MOUNTING PAD ISO5211

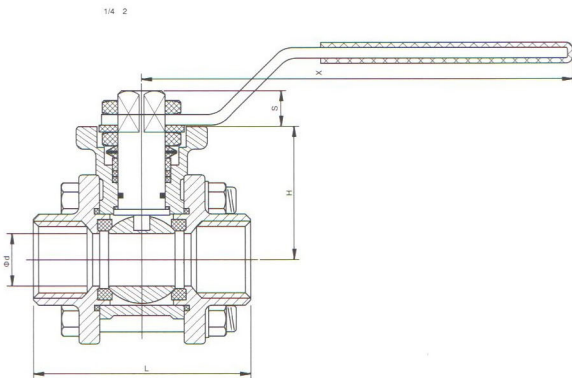


### Features:

- 3PC body
- ISO5211 MOUNT PAD
- PN64
- Full bore
- Temperature: -20~230°C
- Medium: Water,Oil,Gas or some corrosive liquid
- Threaded Standard: NPT ,BSPT,BSP,DIN259/2999

### 性能规范：

- 3PC 全通径结构设计
- ISO5211 高台
- 工作压力： 1000PSI PN64
- 工作温度： -20~230°C
- 适用介质：水，油，气体或其他腐蚀性液体
- 螺纹标准： NPT ,BSPT,BSP DIN259/2999



### 尺寸列表 Main Dimensions (mm)

SIZE DN=(mm)	INCH	D	L	H	h	S	ISO05211	
							ΦA1	ΦA2
15	1/2"	15	71	38	9	9	F03	F04
20	3/4"	20	72	47	9	9	F03	F04
25	1"	25	81	57.2	11	11	F04	F05
32	1 1/4"	32	102	62.5	11	11	F04	F05
40	1 1/2"	38	107	77.5	14	14	F05	F07
50	2"	50	125	86.5	14	14	F05	F07

### 材料列表 Material List

部件名称	Part Name	材料 Material	
阀体	Body	CF8	CF8M
阀盖	Cap	CF8	CF8M
球	Ball	SS304	SS316
阀座	Seat	PTFE	RPTFE
密封垫	Seal Gasket	PTFE	
阀杆密封	Stem seal	PTFE	
阀杆	Stem	SS304	SS316
阀杆填料	Stem Packing	PTFE	
手柄	Handle	SS301	SS304
垫圈	Washer	SS301	
柄套	Handle cover	PLASTIC	